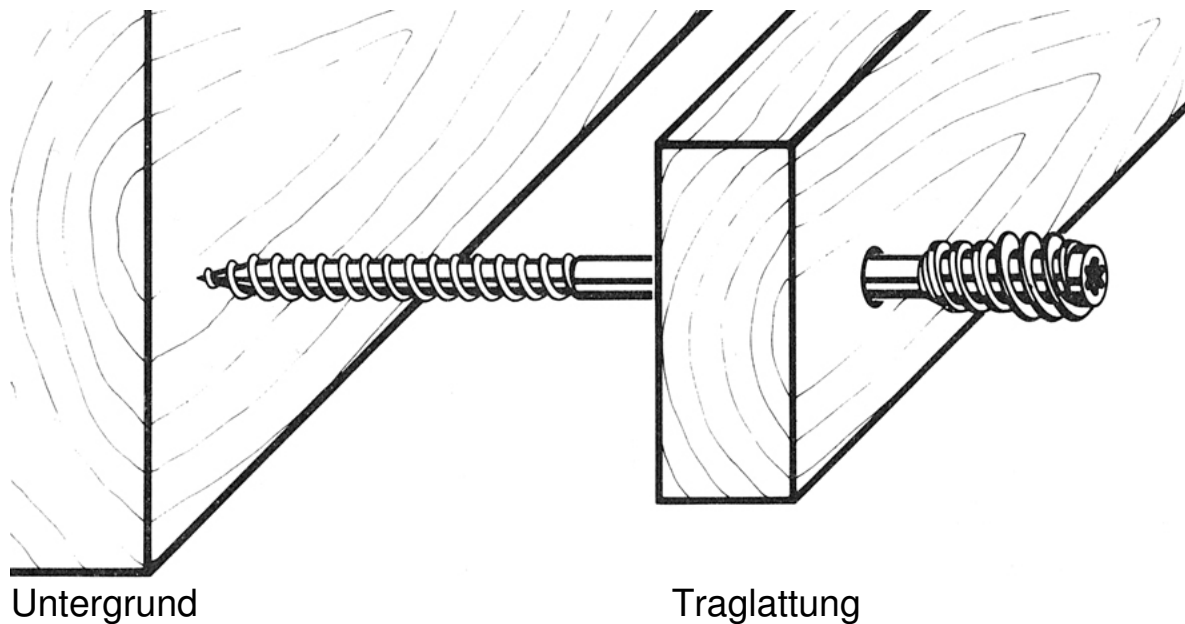


Distanz- Schraube

Distance-screw / spacer frame screw

Montagehinweis

Installation



Montage Holz auf Holz

- Bohrloch \varnothing 6 mm in die Traglattung bohren
- Schraube durch die Lattung kurz in den Untergrund drehen
- Lattung ausrichten und Schraube eindrehen
- Beim Eindrehen der Schraube wird der Abstand der Lattung zum Holzuntergrund nicht verändert

Montage auf Mauerwerk

- Bohrloch \varnothing 6 mm in die Traglattung bohren
- Dem Baustoff entsprechenden Dübel \varnothing 8 mm wählen
- Schraube durch die Lattung kurz in den Untergrund drehen
- Lattung ausrichten und Schraube eindrehen
- Beim Eindrehen der Schraube wird der Abstand der Lattung zum Mauerwerk nicht verändert